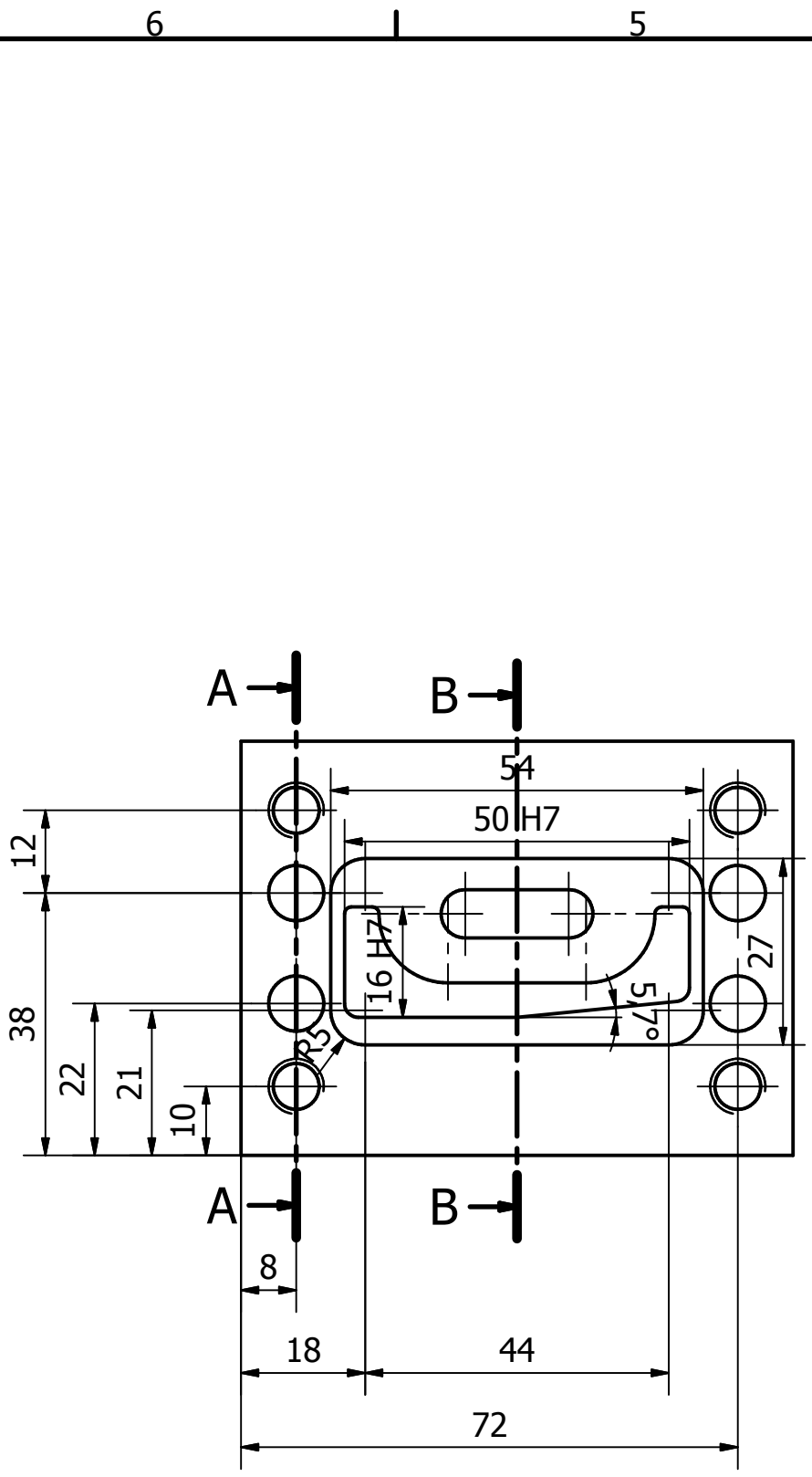
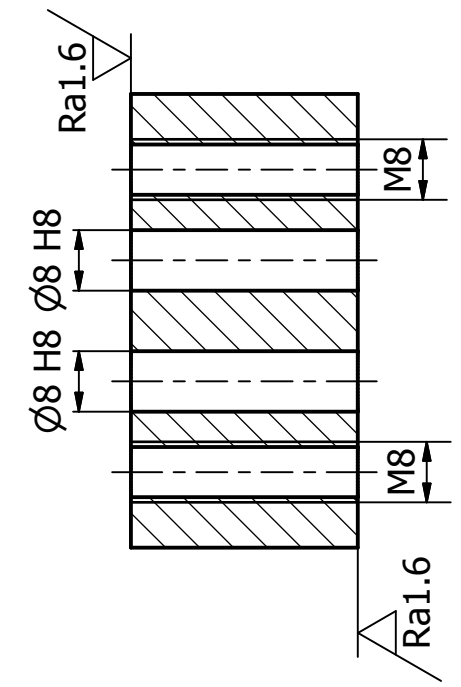


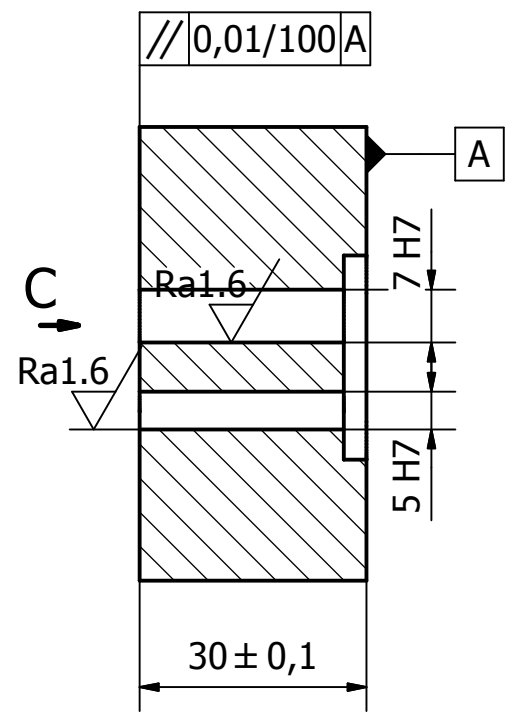
Ra6.3 (✓)



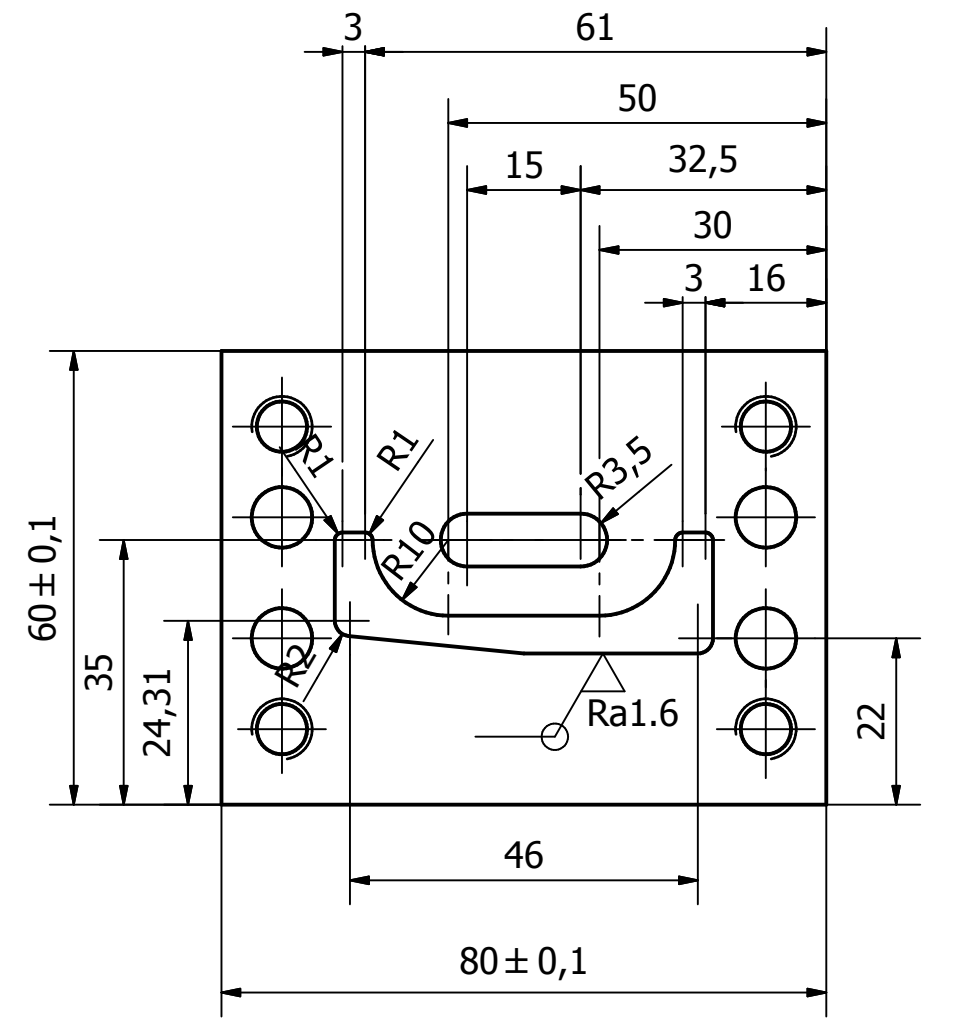
A-A (1:1)



B-B (1:1)



C (1:1)



Zaprojektowany przez Sz.Geleta	Sprawdzony przez	Zatwierdzony przez	Data	Materiał C45	Data 2014-06-23	Skala 1:1
			Płyta przewodząca 1			
RS tyl 0-01.02					Wydanie	Arkusz 1 / 1