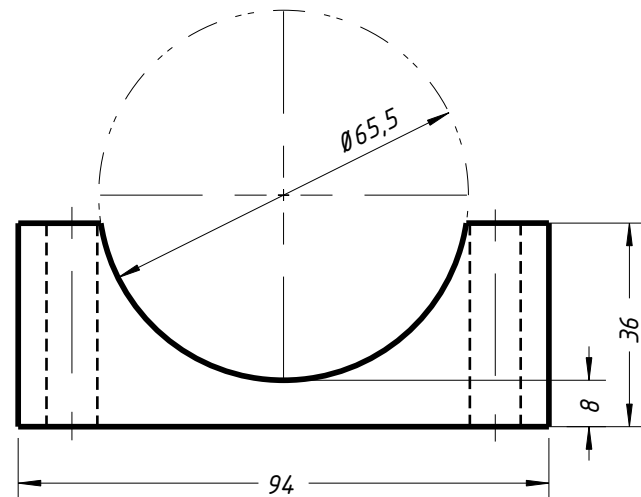
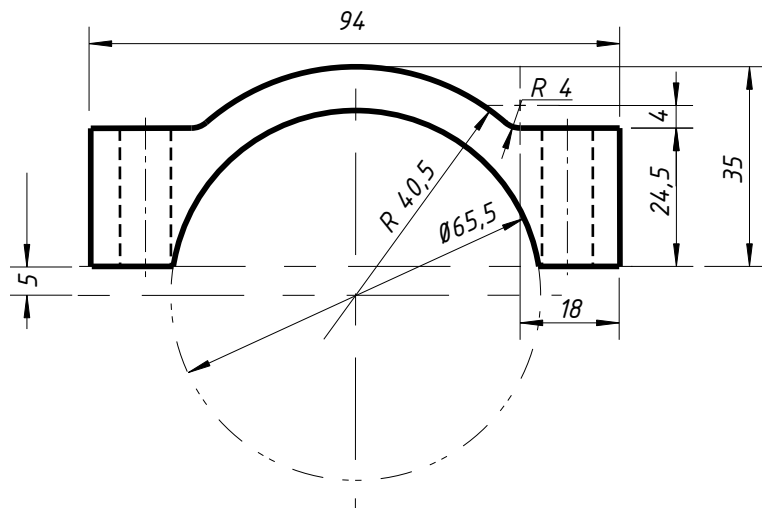
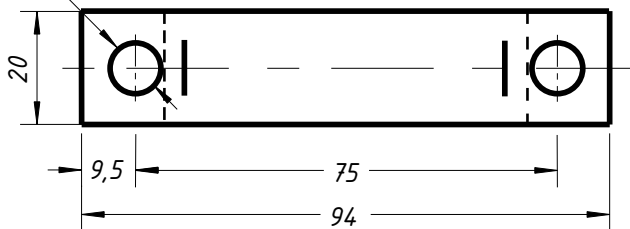


OBEJMA - 6 szt.

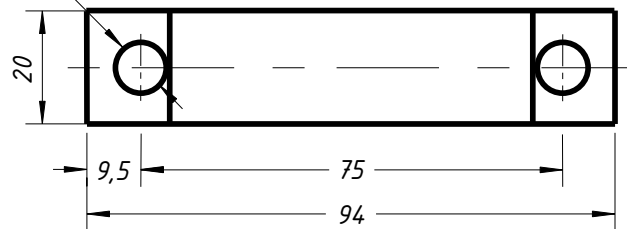
SIODŁO - 6 szt.



2 otw. $\varnothing 9$



2 otw. $\varnothing 9$



Materiał:

Stal konstrukcyjna zw. jakości

Materiał:

Stop AL - np. PA-11