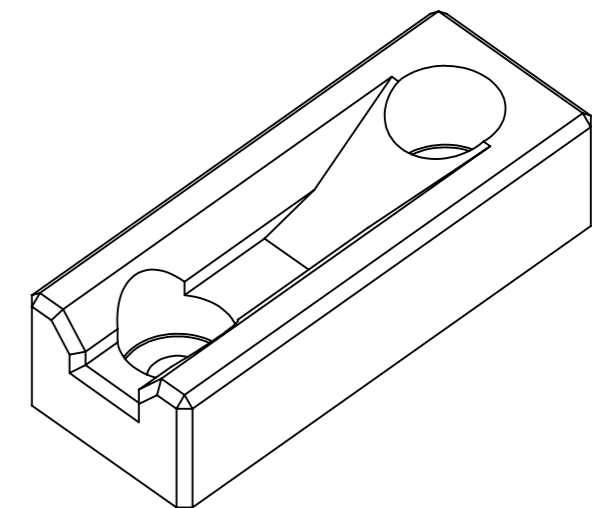
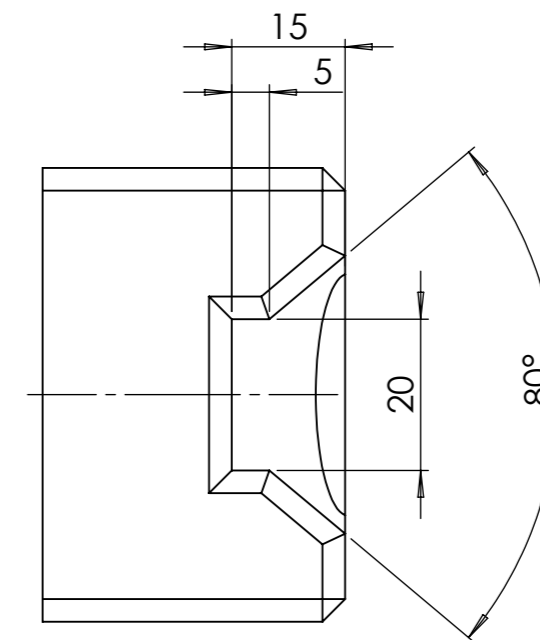
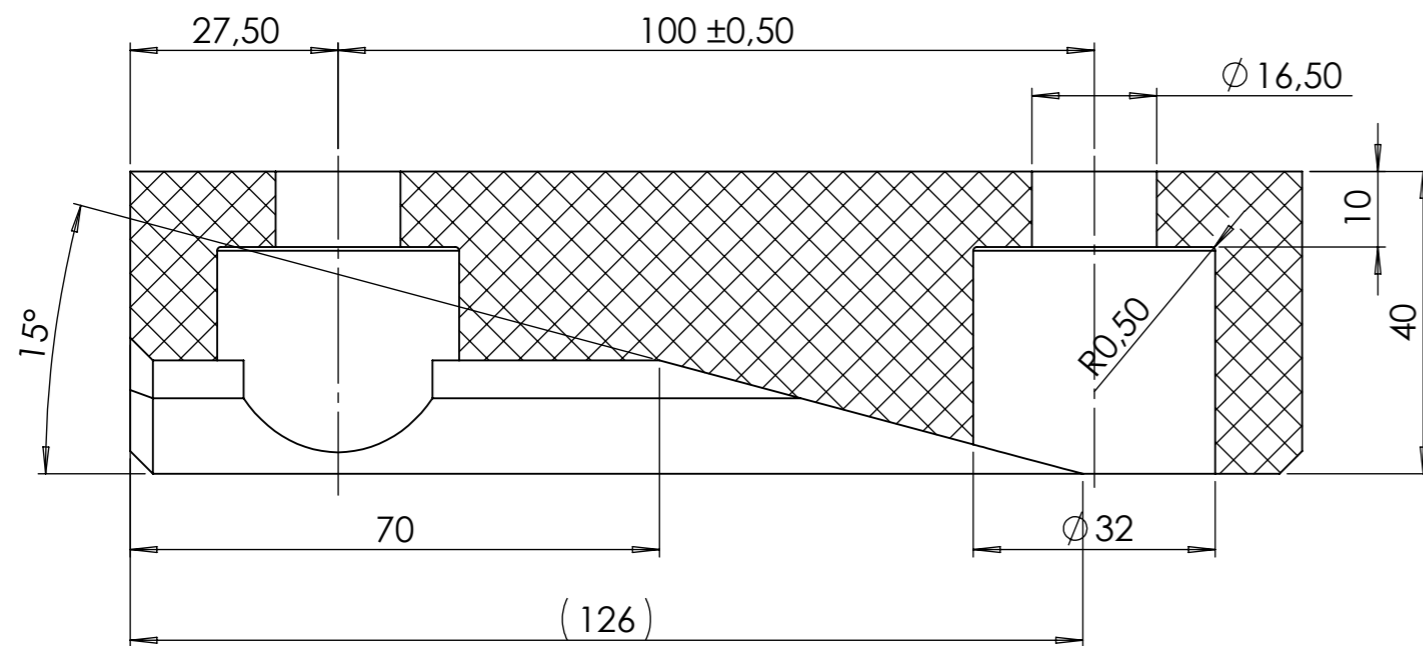


PRZEKRÓJ A-A

SKALA 1:1

3x45°



UWAGI:

1. MATERIAŁ: TARNAMID (PA6)- kolor czarny.

Odchyłki wymiarów nietolerowanych liniowych - klasa tolerancji m PN-EN 22768-1: 1999	Odchyłki wymiarów nietolerowanych kątowych - klasa tolerancji m PN-EN 22768-1: 1999	Symbol rzutowania ☰ ⊕
--	---	--------------------------

Niniejszy rysunek nie może być kopiowany, reprodukowany ani udostępniany bez zgody właściciela

Nr zmiany	Ozn. zmiany	Zamiast	Powinno być	Podpis	Data
Konstruował	Nazwisko	Data	Podpis	Materiał:	Masa [kg]
Sprawdził		2017-02-02		Nazwa	
Zatwierdził					
Skala:	Przedsiębiorstwo:	Format:	Nr rysunku:	Ark/Ark-y	
1:2	HIAB	A3	P001-AP023	1/1	