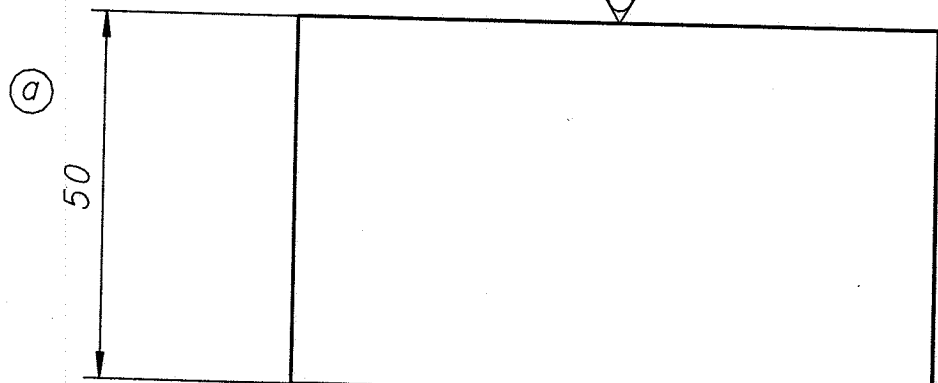
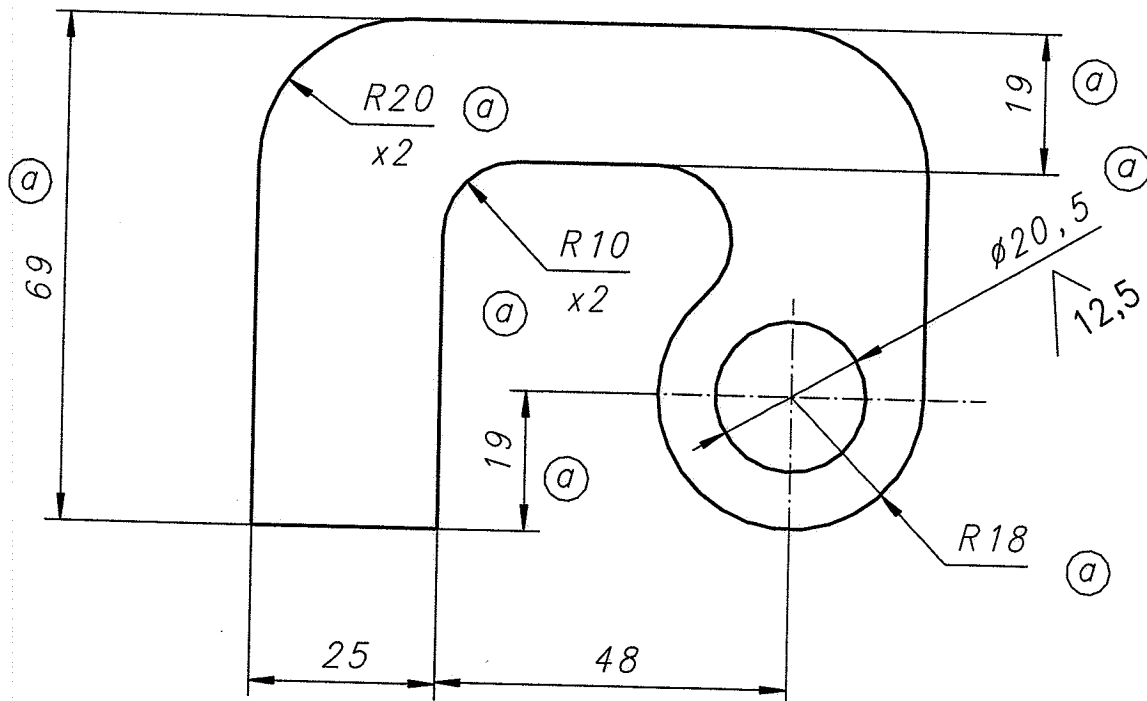


25

Niniejsza dokumentacja jest własnością
DFM ZANAM-LEGMBT Spółka z o.o.
Zabrania się udostępniania i rozpowszechniania
osobom bez pisemnego zezwolenia spółki



5

18 LUT. 2012

1. Ostre krawędzie stępić.

						LKP-0901 SE	
						Nazwa dosowska	
						LKP0901S\B 9 WQBL	
						Numer identyfikacyjny	
						230.C.22.000.09#0#1	
Nr zm.	Il. zm.	Zamiast	Powinno być	Podpis	Data	LOGOCAD	
a	8		KZK-35/03/232	Marcinowicz	08.2003	zastosowanie	
Konstruował	B. Tornawczyk	<i>az Mawa</i>	28.08.2003	Material	Nazwa	Masa	
Kreślił				St3S	Zawias	1,2	
Sprawił	T. Hernes						
Kontr. norm.							
Zatwierdził	L. Stojke						
Podziałka	Dolnośląska Fabryka Maszyn				Nr rys.		
1:1	Zanam Sp. z o.o.				230.C.22.000.09		
	Połkowice						
						1	
						1	
						Arkusz/Il. ark.	